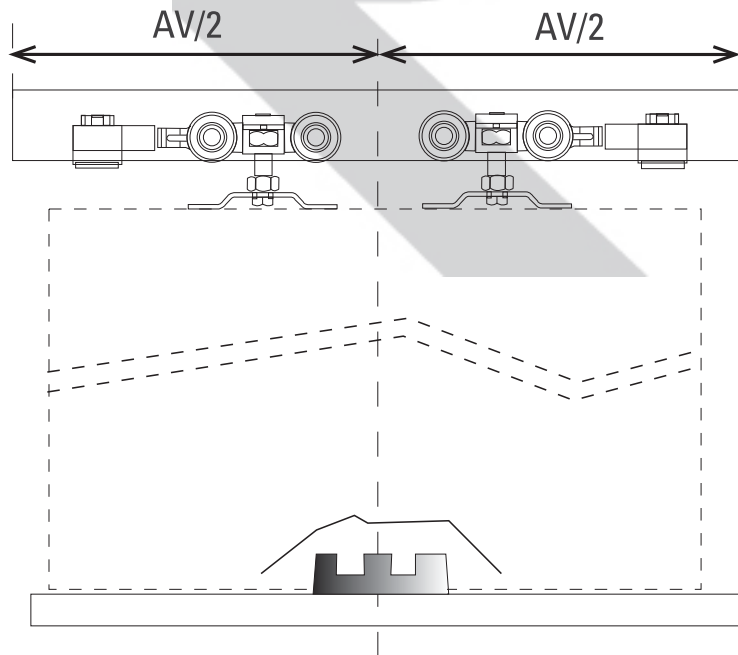
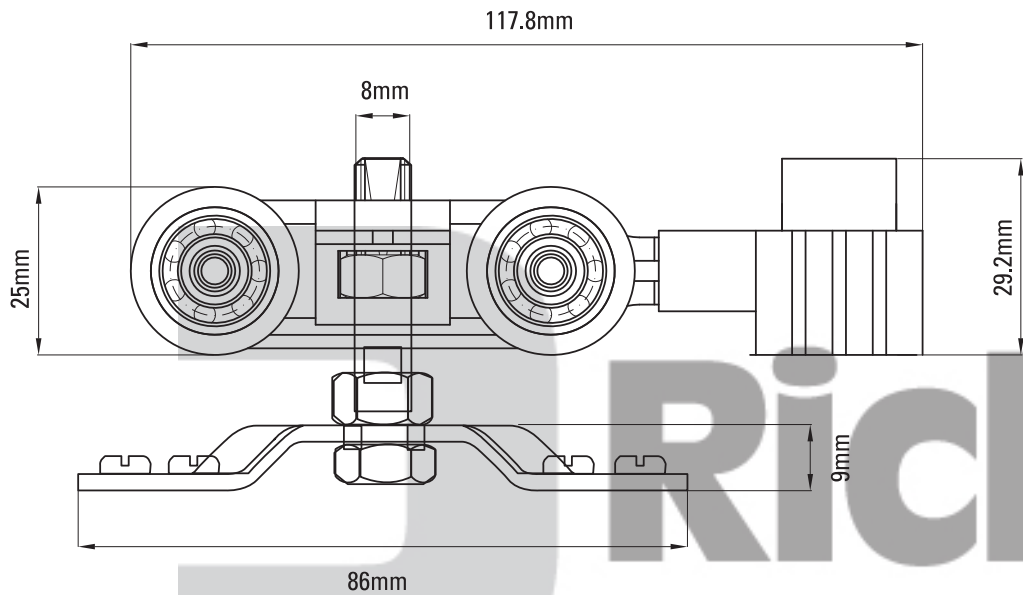
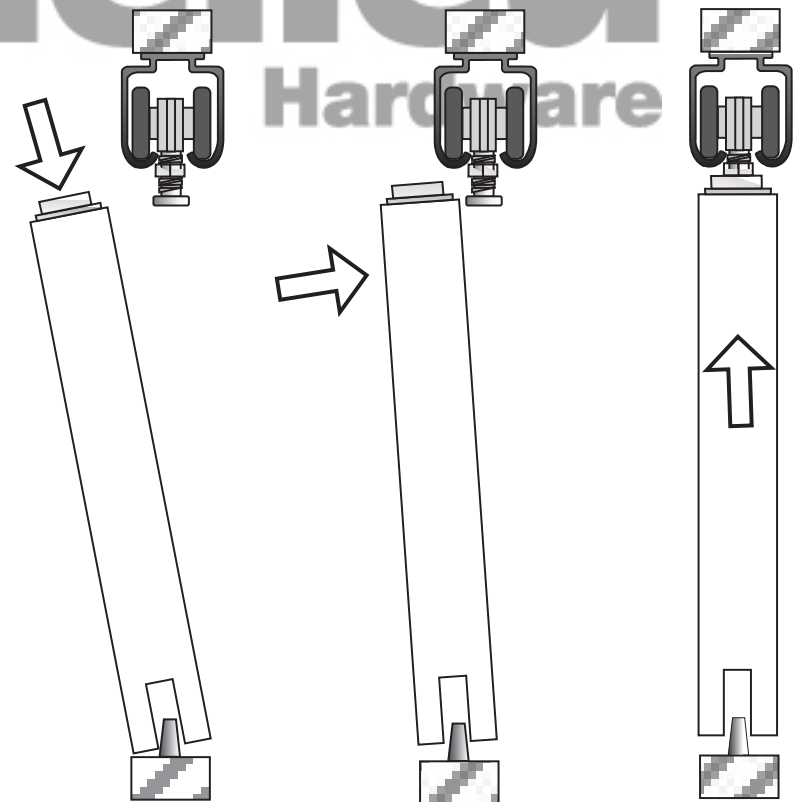


# DN 80 CF



AV = opening width



Richelieu  
Hardware